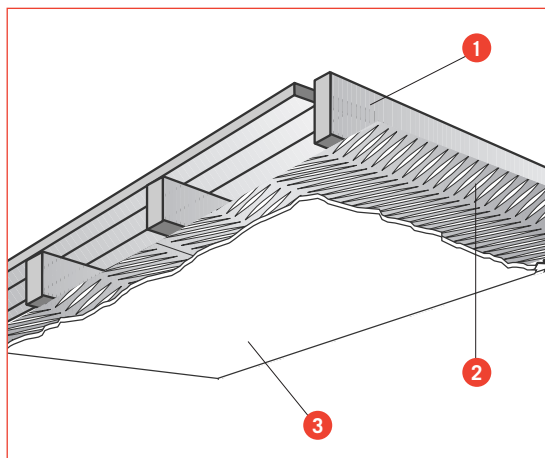


PROTECCIÓN DE ESTRUCTURAS DE MADERA

DATOS TÉCNICOS:

- 1 Estructura de madera
- 2 Malla metálica
- 3 Mortero PERLIFOC



Una estructura de madera revestida con mortero PERLIFOC aumenta su capacidad portante hasta RF-120 minutos.

APLICACIÓN:

Aplicación mecánica mediante máquinas de proyectar morteros con bomba de tornillo sin fin por vía húmeda.

PREPARACION DE SUPERFICIES:

Se deberá colocar una malla metálica (ver página 15) de 0,3mm de espesor fijada a la estructura de madera mediante tornillo autorroscante antes de proyectar.

CALCULO DE ESPESORES:

El mortero está ensayado bajo norma UNE 23-093-81 en el laboratorio acreditado APPLUS LGAI de Bellaterra Barcelona.

Nº de informe: 23015054

Calcular el espesor de mortero PERLIFOC necesario mediante la **tabla (9)**

Tabla (9) Espesor mortero PERLIFOC	
Resistencia al fuego	Espesor PERLIFOC
RF-30	10mm.
RF-60	10mm.
RF-90	30mm.
RF-120	30mm.