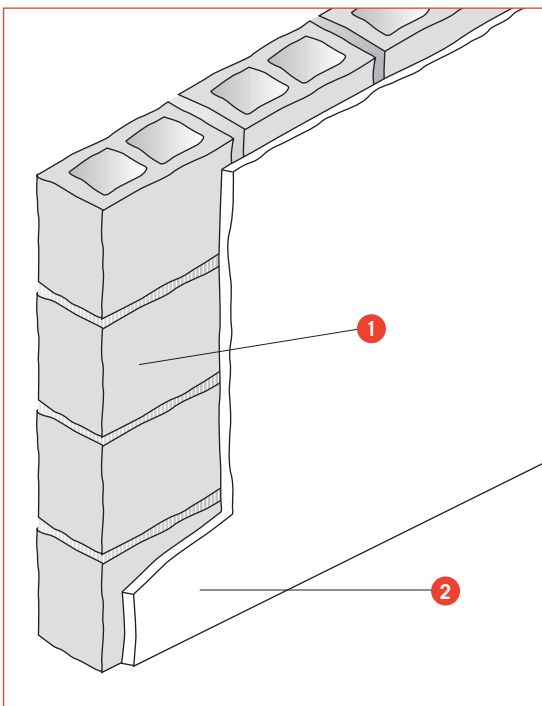


PROTECCIÓN DE PARAMENTOS VERTICALES DE BLOQUE DE HORMIGÓN

DATOS TÉCNICOS:

- 1 Bloque de hormigón
- 2 Proyección de mortero PERLIFOC



Mediante el recubrimiento, de un paramento vertical de bloque de hormigón, a base de proyección de mortero PERLIFOC podemos aumentar la estabilidad e integridad al fuego hasta EI-240'.

El mortero está ensayado bajo norma UNE ENV 13381-5: 2005 en el laboratorio acreditado APPLUS LGAI de Bellaterra Barcelona. Informe Nº: 09/32302153

Sistema para proteger cerramientos de bloque de hormigón en patinillos de instalaciones, cajas de ascensores, sectorización de escaleras de evacuación, compartimentación de parking, división entre naves etc.

APLICACIÓN:

Aplicación mecánica mediante máquinas de proyectar morteros con bomba de tornillo sin fin por vía húmeda.

PREPARACION DE SUPERFICIES:

El soporte deberá estar limpio de grasa, polvo y suciedad. No es necesario ningún puente de unión ni de malla de anclaje.

ESPESORES:

Mediante la proyección de 28 mm de mortero PERLIFOC alcanzamos una EI-240'